

Свинцово-кислотные аккумуляторы ВОСТОК серии CX предназначены для использования в системах электропитания на основе возобновляемых источников энергии, в т.ч. солнечной и ветроэнергетики, автономных системах энергоснабжения. Являются герметизированными и необслуживаемыми, со сроком службы в буферном режиме 10 лет.

Изготовлены по технологии GEL: при производстве в качестве электролита используется композитный гель (загущенный в гель раствор серной кислоты), что обеспечивает высокую устойчивость батарей к глубоким разрядам (оптимальны при эксплуатации в циклическом режиме) и стабильную работу в условиях перепадов температуры окружающей среды.



### Конструкция батареи

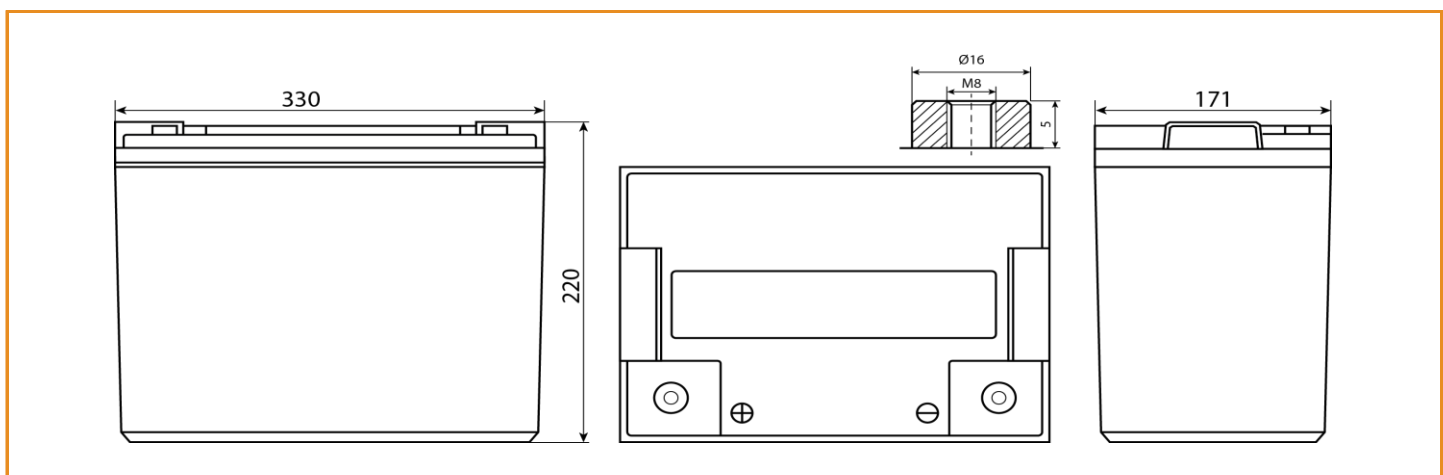
Компонент	Полож. пластина	Отриц. пластина	Корпус	Крышка	Клапан	Клеммы	Сепаратор	Электролит
Материал	Диоксид свинца	Свинец	ABS		Каучук	Медь	Стекловолокно	Серная кислота

### Сферы применения

- Источники бесперебойного питания
- Источники резервного энергоснабжения
- Системы связи и телекоммуникаций
- Системы солнечной и ветроэнергетики
- Автономные системы электроснабжения

### Габариты (±2мм)

Длина.....330 мм  
 Ширина.....171 мм  
 Высота.....215 мм  
 Полная высота.....220 мм  
 Вес (±3%).....30 кг



### Технические характеристики

Номинальное напряжение.....12 В  
Число элементов.....6  
Срок службы.....10 лет

Номинальная ёмкость (25°C)  
20 часовой разряд (5 А; 1,75 В/эл).....100 Ач  
10 часовой разряд (9,71 А; 1,75 В/эл).....97 Ач  
5 часовой разряд (18,1 А; 1,70 В/эл).....90,5 Ач  
Внутреннее сопротивление  
полностью заряженной батареи (25°C).....5 мОм  
Максимальный разрядный ток.....900 А (5с)  
Саморазряд.....до 3% емкости/мес при 20°C

### Рабочие температуры

Заряд.....от -10°C до 40°C  
Хранение.....от -20°C до 60°C  
Разряд.....от -20°C до 60°C

### Параметры заряда

Заряд постоянным напряжением:  
**Циклический режим (2,35 – 2,4 В/эл)**  
Макс.зарядный ток.....20 А  
Температурная компенсация 5 мВ/эл°C  
**Буферный режим (2,25 – 2,3 В/эл)**  
Температурная компенсация 3,3 мВ/эл°C

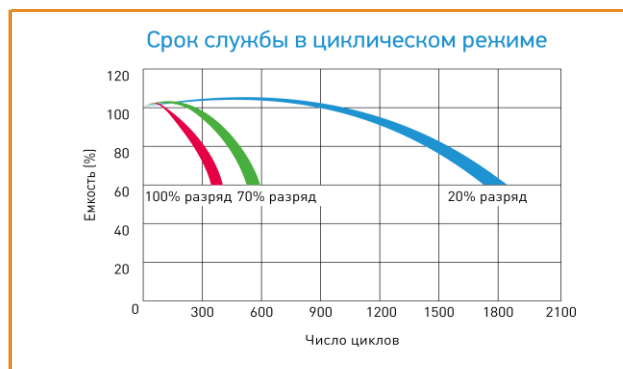
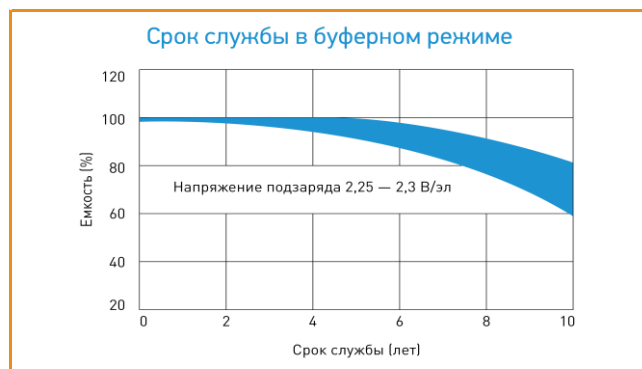
### Разряд постоянным током, А (25°C)

В/эл	5 мин	10 мин	15 мин	30 мин	1 ч	3 ч	5 ч	10 ч	20 ч
1,60	321	227	181	113	65,0	27,7	18,3	9,99	5,29
1,65	311	216	178	111	64,7	27,6	18,2	9,90	5,19
1,70	302	208	175	110	64,1	27,4	18,1	9,80	5,10
1,75	271	192	167	107	63,5	27,3	17,9	9,71	5,00
1,80	245	175	154	102	62,0	26,5	17,6	9,61	4,90

### Разряд постоянной мощностью, Вт/эл (25°C)

В/эл	5 мин	10 мин	15 мин	30 мин	1 ч	3 ч	5 ч	10 ч	20 ч
1,60	553	403	333	214	125	55,2	36,4	19,9	10,6
1,65	542	390	327	212	125	55,0	36,3	19,8	10,4
1,70	536	380	324	210	124	54,7	36,2	19,6	10,2
1,75	488	354	309	205	123	54,5	35,8	19,4	10,0
1,80	444	326	285	197	121	53,0	35,1	19,2	9,81

(Примечание) Приведенные выше данные по характеристикам являются средними значениями, полученными в результате проведения 3 контрольно-тренировочных циклов, и не являются номинальными по умолчанию.



Продукция постоянно совершенствуется, поэтому фирма-изготовитель оставляет за собой право вносить изменения без предварительного уведомления.