

Свинцово-кислотные аккумуляторы ВОСТОК серии СК предназначены для использования в системах бесперебойного питания, резервного энергоснабжения, автономных энергосистемах. Изготовлены по AGM технологии (электролит, абсорбированный в стекловолоконном сепараторе), являются герметизированными и необслуживаемыми, со сроком службы в буферном режиме 10 лет (от 5 до 26 Ач – 5 лет). Обладают высокими разрядными и эксплуатационными характеристиками благодаря использованию в составе электролита и намазной пасты специальных добавок, препятствующих коррозии и замедляющих процесс старения.



### Конструкция батареи

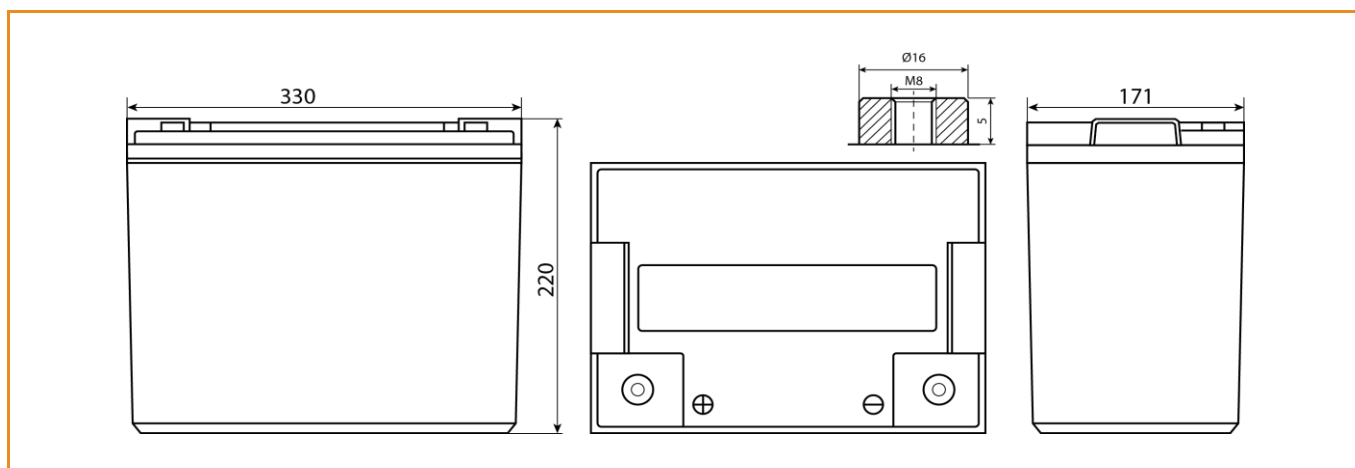
Компонент	Полож. пластина	Отриц. пластина	Корпус	Крышка	Клапан	Клеммы	Сепаратор	Электролит
Материал	Диоксид свинца	Свинец	ABS		Каучук	Медь	Стекловолокно	Серная кислота

### Сферы применения

- Источники бесперебойного питания
- Источники резервного энергоснабжения
- Системы отопления и водоснабжения
- Системы солнечной и ветроэнергетики
- Различные области приборостроения

### Габариты (±2мм)

Длина.....	330 мм
Ширина.....	171 мм
Высота.....	215 мм
Полная высота.....	220 мм
Вес (±3%).....	31,2 кг





### Технические характеристики

Номинальное напряжение.....12 В  
Число элементов.....6  
Срок службы.....10 лет

Номинальная ёмкость (25 °С)

20 часовой разряд (5 А; 1,75 В/эл).....100 Ач

10 часовой разряд (9,6 А; 1,75 В/эл).....96 Ач

5 часовой разряд (17,2 А; 1,70 В/эл).....86 Ач

Внутреннее сопротивление

полностью заряженной батареи (20 °С).....4,5 мОм

Максимальный разрядный ток.....900 А (5с)

Саморазряд.....до 3% емкости/мес при 20 °С

### Рабочие температуры

Заряд.....от -15 °С до 50 °С

Хранение.....от -20 °С до 60 °С

Разряд.....от -20 °С до 60 °С

### Параметры заряда

Заряд постоянным напряжением:

**Циклический режим (2,4 – 2,45 В/эл)**

Макс.зарядный ток.....30 А

Температурная компенсация. .3 мВ/эл°С

**Буферный режим (2,25 – 2,3 В/эл)**

Температурная компенсация 3,3 мВ/эл°С

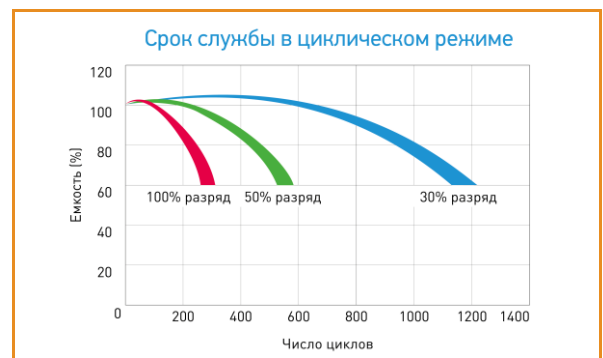
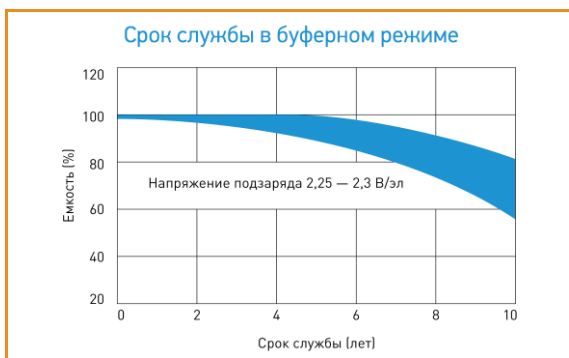
### Разряд постоянным током, А (25 °С)

В/эл	5 мин	10 мин	15 мин	30 мин	1 ч	3 ч	5 ч	10 ч	20 ч
1,60	294	209	172	99,9	58,5	26,0	17,4	9,89	5,28
1,65	279	201	164	97,8	58,2	25,9	17,3	9,78	5,19
1,70	247	180	148	89,3	57,7	25,7	17,2	9,69	5,09
1,75	230	168	139	86,9	57,2	25,6	17,0	9,60	5,00
1,80	213	159	134	85,1	54,3	23,9	16,4	9,51	4,90

### Разряд постоянной мощностью, Вт/эл (25 °С)

В/эл	5 мин	10 мин	15 мин	30 мин	1 ч	3 ч	5 ч	10 ч	20 ч
1,60	530	381	315	189	113	49,1	34,5	19,7	10,2
1,65	511	378	310	182	108	48,9	33,9	19,5	10,2
1,70	472	349	293	168	103	48,6	33,2	19,3	10,1
1,75	448	335	277	164	101	47,5	32,8	19,1	9,99
1,80	425	317	267	161	99,8	45,4	32,0	19,0	9,70

(Примечание) Приведенные выше данные по характеристикам являются средними значениями, полученными в результате проведения 3 контрольно-тренировочных циклов, и не являются номинальными по умолчанию.



Продукция постоянно совершенствуется, поэтому фирма-изготовитель оставляет за собой право вносить изменения без предварительного уведомления.