

Свинцово-кислотные аккумуляторы ВОСТОК серии СК предназначены для использования в системах бесперебойного питания, резервного энергоснабжения, автономных энергосистемах. Изготовлены по AGM технологии (электролит, абсорбированный в стекловолоконном сепараторе), являются герметизированными и необслуживаемыми, со сроком службы в буферном режиме 10 лет (от 5 до 26 Ач – 5 лет). Обладают высокими разрядными и эксплуатационными характеристиками благодаря использованию в составе электролита и намазной пасты специальных добавок, препятствующих коррозии и замедляющих процесс старения.



Конструкция батареи

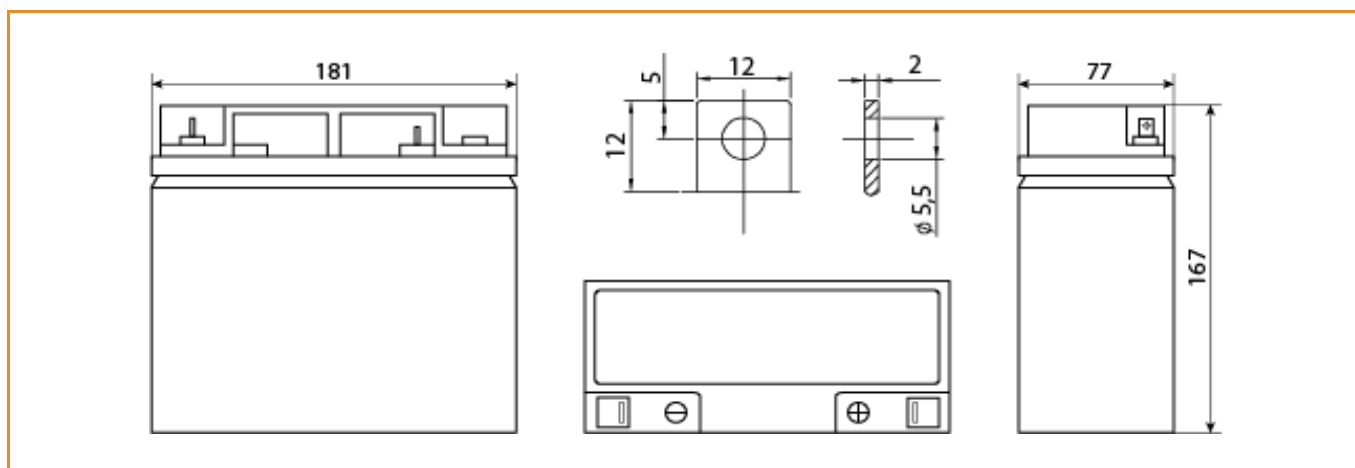
| Компонент | Полож. пластина | Отриц. пластина | Корпус | Крышка | Клапан | Клеммы | Сепаратор | Электролит |
|-----------|-----------------|-----------------|--------|--------|--------|--------|---------------|----------------|
| Материал | Диоксид свинца | Свинец | ABS | | Каучук | Медь | Стекловолокно | Серная кислота |

Сферы применения

- Источники бесперебойного питания
- Источники резервного энергоснабжения
- Системы отопления и водоснабжения
- Системы солнечной и ветроэнергетики
- Различные области приборостроения

Габариты (±2мм)

| | |
|--------------------|--------|
| Длина..... | 181 мм |
| Ширина..... | 77 мм |
| Высота..... | 167 мм |
| Полная высота..... | 167 мм |
| Вес (±3%)..... | 5,2 кг |



Технические характеристики

Номинальное напряжение.....12 В
Число элементов.....6
Срок службы.....5 лет

Номинальная ёмкость (25°C)

20 часовой разряд (0,9 А; 1,75 В/эл)....18 Ач

10 часовой разряд (1,7 А; 1,75 В/эл)....17 Ач

5 часовой разряд (3,18 А; 1,70 В/эл)..15,9 Ач

Внутреннее сопротивление

полностью заряженной батареи (20°C).....15 мОм

Максимальный разрядный ток.....230 А (5с)

Саморазряд.....до 3% емкости/мес при 20°C

Рабочие температуры

Заряд.....от -10°C до 40°C

Хранение.....от -20°C до 60°C

Разряд.....от -20°C до 60°C

Параметры заряда

Заряд постоянным напряжением:

Циклический режим (2,4 – 2,45 В/эл)

Макс.зарядный ток.....5,4 А

Температурная компенсация. .3 мВ/эл°C

Буферный режим (2,25 – 2,3 В/эл)

Температурная компенсация 3,3 мВ/эл°C

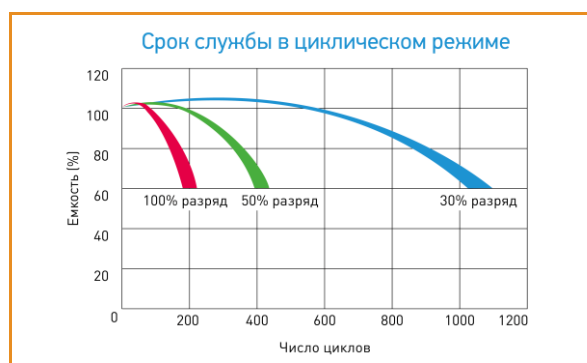
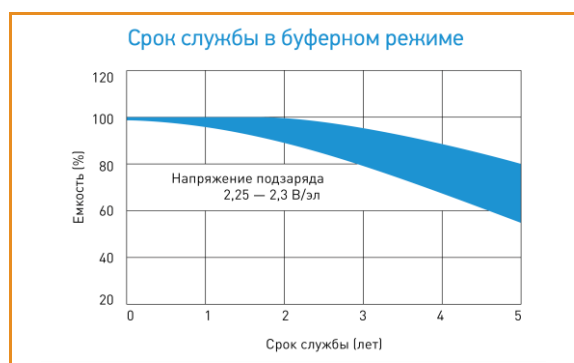
Разряд постоянным током, А (25°C)

| В/эл | 5 мин | 10 мин | 15 мин | 30 мин | 1 ч | 3 ч | 5 ч | 10 ч | 20 ч |
|------|-------|--------|--------|--------|------|------|------|------|------|
| 1,60 | 73,2 | 48,0 | 37,6 | 21,1 | 12,6 | 5,06 | 3,27 | 1,75 | 0,98 |
| 1,65 | 70,6 | 46,8 | 36,4 | 20,8 | 12,2 | 4,97 | 3,21 | 1,73 | 0,94 |
| 1,70 | 66,4 | 44,5 | 35,4 | 20,5 | 12,1 | 4,92 | 3,18 | 1,71 | 0,93 |
| 1,75 | 59,7 | 41,6 | 33,4 | 20,0 | 11,9 | 4,88 | 3,14 | 1,70 | 0,90 |
| 1,80 | 53,5 | 38,8 | 31,5 | 19,3 | 11,6 | 4,82 | 3,10 | 1,67 | 0,85 |

Разряд постоянной мощностью, Вт/эл (25°C)

| В/эл | 5 мин | 10 мин | 15 мин | 30 мин | 1 ч | 3 ч | 5 ч | 10 ч | 20 ч |
|------|-------|--------|--------|--------|------|------|------|------|------|
| 1,60 | 128 | 85,1 | 67,1 | 40,3 | 24,3 | 9,86 | 6,43 | 3,50 | 1,90 |
| 1,65 | 125 | 83,3 | 66,2 | 39,9 | 23,9 | 9,84 | 6,39 | 3,47 | 1,83 |
| 1,70 | 119 | 80,0 | 65,3 | 39,5 | 23,6 | 9,80 | 6,33 | 3,43 | 1,81 |
| 1,75 | 109 | 76,7 | 61,9 | 38,7 | 23,4 | 9,75 | 6,26 | 3,40 | 1,79 |
| 1,80 | 97,9 | 71,8 | 58,5 | 37,8 | 23,1 | 9,63 | 6,19 | 3,33 | 1,70 |

(Примечание) Приведенные выше данные по характеристикам являются средними значениями, полученными в результате проведения 3 контрольно-тренировочных циклов, и не являются номинальными по умолчанию.



Продукция постоянно совершенствуется, поэтому фирма-изготовитель оставляет за собой право вносить изменения без предварительного уведомления.