

Герметизированные VRLA свинцово-кислотные аккумуляторы DELTA серии DT специально разработаны для эксплуатации в слаботочных системах.

Изготавливаются по технологии AGM (электролит, абсорбированный в стекловолоконном сепараторе). Аккумуляторы DELTA серии DT обладают великолепным соотношением цены и качества, что обуславливает повсеместное использование серии в охранно-пожарных и иных системах безопасности.

Отвечая международным стандартам безопасности, рекомендованы для применения в системах контроля и управления доступом.



**Конструкция батареи**

| Компонент | Полож. пластина | Отриц. пластина | Корпус | Крышка | Клапан | Клеммы | Сепаратор     | Электролит     |
|-----------|-----------------|-----------------|--------|--------|--------|--------|---------------|----------------|
| Материал  | Диоксид свинца  | Свинец          | ABS    |        | Каучук | Медь   | Стекловолокно | Серная кислота |

**Технические характеристики**

Номинальное напряжение.....12 В  
 Число элементов.....6  
 Срок службы.....5 лет  
 Номинальная емкость (25°C)  
     20 часовой разряд (0,9 А; 1,75 В/эл).....18 Ач  
     10 часовой разряд (1,65 А; 1,75 В/эл).....16,5 Ач  
     5 часовой разряд (3,12 А; 1,70 В/эл).....15,6 Ач  
 Саморазряд.....3% емкости в месяц при 25°C  
 Внутреннее сопротивление полностью заряженной батареи (25°C).....17 МОм

**Рабочий диапазон температур**

Разряд..... -15÷50°C  
 Заряд..... -10÷50°C  
 Хранение..... -20÷50°C  
 Макс. разрядный ток (25°C).....250А (5с)  
 Циклический режим (2,4÷2,5 В/эл)  
     Макс.зарядный ток.....5,4 А  
     Температурная компенсация.....30 мВ/°C  
 Буферный режим (2,27÷2,3 В/эл)  
     Температурная компенсация.....20 мВ/°C

**Сферы применения**

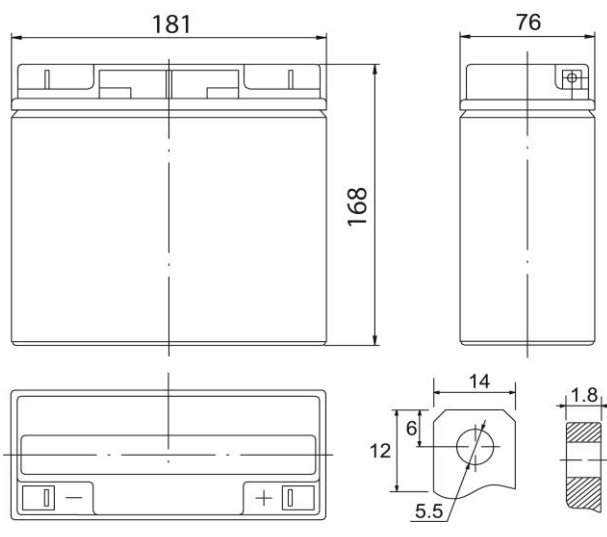
- Системы безопасности
- Электронные кассовые аппараты
- Электронное тестовое оборудование
- Системы аварийного освещения
- Геофизическое и геодезическое оборудование
- Системы контроля и доступа

**Особенности**

- Технология AGM позволяет рекомбинировать до выделяемого газа;
- Нет ограничений на воздушные перевозки;
- Соответствие требованиям UL, IEC, Гост Р;
- Легированные кальцием свинцовые пластины обеспечивают низкий саморазряд, высокую конструктивную прочность решетки;
- Необслуживаемые. Не требует долива воды;
- Высокая плотность энергии;
- Корпус аккумулятора выполнен из пластика ABS, не поддерживающего горение.

**Габариты (±2мм)**

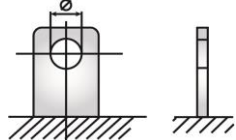
Длина, мм.....181  
 Ширина, мм.....77  
 Высота, мм.....160  
 Полная высота, мм.....167  
 Вес (±3%), кг.....5,2



**Корпус**  
E



**Тип клемм**  
Болт+гайка 5,5ММ



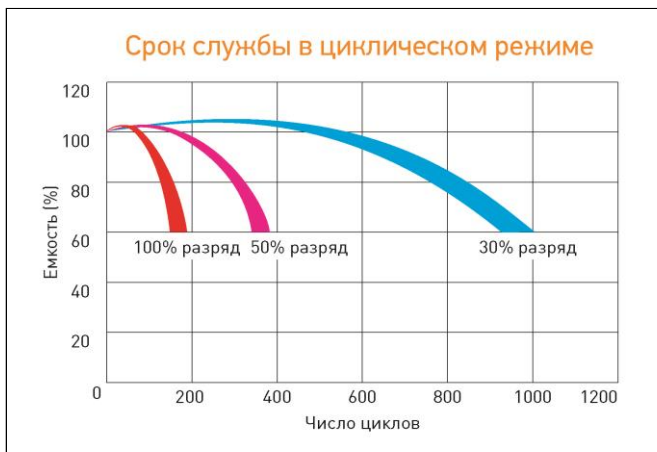
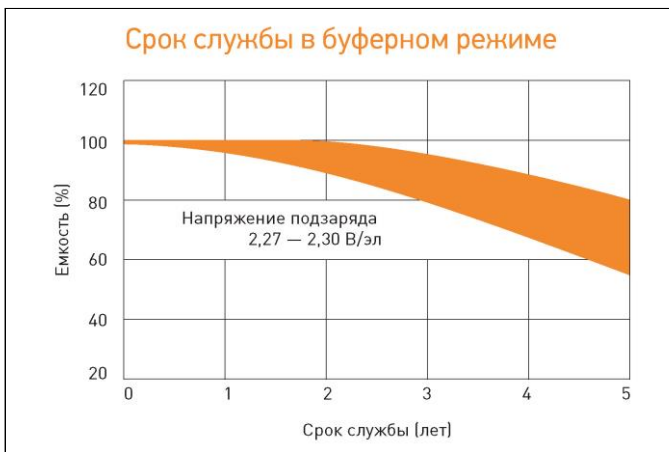
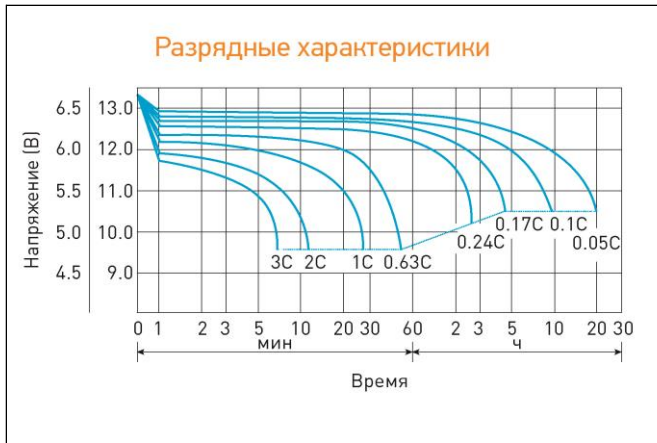
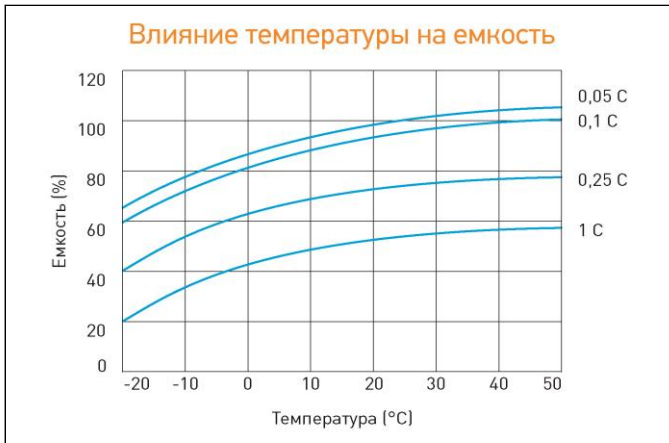
**Разряд постоянным током, А (при 25°C)**

| В/эл-т | 5 мин | 10 мин | 15 мин | 30 мин | 1 ч  | 3 ч  | 5 ч  | 10 ч | 20 ч |
|--------|-------|--------|--------|--------|------|------|------|------|------|
| 1,60   | 64,8  | 43,2   | 31,5   | 21,0   | 11,0 | 5,00 | 3,20 | 1,70 | 0,93 |
| 1,65   | 59,4  | 40,4   | 30,0   | 20,2   | 10,8 | 4,95 | 3,18 | 1,67 | 0,92 |
| 1,70   | 54,0  | 37,8   | 28,9   | 19,8   | 10,5 | 4,89 | 3,12 | 1,66 | 0,91 |
| 1,75   | 53,0  | 37,2   | 28,5   | 18,3   | 10,3 | 4,70 | 3,05 | 1,65 | 0,90 |
| 1,80   | 52,0  | 36,5   | 28,0   | 17,7   | 9,80 | 4,61 | 3,01 | 1,60 | 0,90 |

**Разряд постоянной мощностью, Вт/эл-т (при 25°C)**

| В/эл-т | 5 мин | 10 мин | 15 мин | 30 мин | 1 ч  | 3 ч  | 5 ч  | 10 ч | 20 ч |
|--------|-------|--------|--------|--------|------|------|------|------|------|
| 1,60   | 122   | 84,0   | 61,3   | 37,5   | 20,8 | 9,17 | 6,33 | 3,33 | 1,85 |
| 1,65   | 113   | 77,8   | 57,5   | 36,5   | 20,0 | 9,07 | 6,25 | 3,28 | 1,83 |
| 1,70   | 105   | 73,8   | 56,0   | 36,2   | 19,5 | 8,73 | 6,14 | 3,23 | 1,81 |
| 1,75   | 100   | 70,1   | 54,2   | 36,0   | 19,2 | 8,53 | 6,08 | 3,17 | 1,79 |
| 1,80   | 98,0  | 67,7   | 52,3   | 35,4   | 18,3 | 8,42 | 5,90 | 3,08 | 1,78 |

(Примечание) Приведенные выше данные по характеристикам являются средними значениями, полученными в результате проведения 3 контрольно-тренировочных циклов, и не являются номинальными по умолчанию.



Перед началом использования внимательно ознакомьтесь с инструкцией по эксплуатации.

**DELTA** - промышленные аккумуляторные батареи, представленные на российском рынке с 2001 г.

**DELTA** предлагает различные серии аккумуляторных батарей, оптимизированных в зависимости от назначения: от систем телекоммуникаций и связи до источников бесперебойного питания и мототехники.

Продукция постоянно совершенствуется, поэтому фирма-изготовитель оставляет за собой право вносить изменения без предварительного уведомления.