



ИНСТРУКЦИЯ ПО ЭКСПЛУАТАЦИИ

ПУСКО-ЗАРЯДНОЕ УСТРОЙСТВО

Aurora START 320, START 400

START 500, START 600

ВНИМАНИЕ!

ВНИМАТЕЛЬНО ОЗНАКОМЬТЕСЬ С ИНСТРУКЦИЕЙ ПО ЭКСПЛУАТАЦИИ ДО НАЧАЛА РАБОТЫ!

ОБЩАЯ ИНФОРМАЦИЯ

Данное пуско-зарядное устройство идеально подходит для обслуживания свинцовых аккумуляторов, используемых с бензиновыми и дизельными двигателями на мотоциклах, лодках и т. п.

В режиме CHARGE устройство может зарядить разряженную батарею.

В режиме BOOST устройство может быстро зарядить севшую батарею до степени, когда станет возможен запуск автомобиля.

В режиме START устройство может запустить двигатель.

Корпус зарядного устройства имеет степень защиты IP 20, и защищен от косвенного контакта с заземлителем, как это предусмотрено для оборудования класса 1.

Проверьте, соответствует ли напряжение данным, представленным на передней панели устройства +/-10%.

БЕЗОПАСНОСТЬ

Зарядное устройство подключается исключительно к источнику питания с заземленным нулевым проводом.

В процессе зарядки батарея производит взрывоопасные газы. Избегайте искр и огня. НЕ КУРИТЕ рядом с подключенным к сети устройством!

Зарядное устройство можно использовать только внутри помещений и с хорошей вентиляцией.

НЕ УСТАНАВЛИВАЙТЕ УСТРОЙСТВО НА ДОЖДЕ ИЛИ ПРИ СНЕГЕ!

Отключите сетевой шнур до подсоединения/отсоединения батареи.

Данное зарядное устройство имеет компоненты, такие как, переключатели и реле, которые могут производить искры. Таким образом, если Вы работаете в гараже или в другом подобном месте, установите зарядное устройство в подходящем месте.

Установите зарядное устройство на крепкое основание. Модели с колесами устанавливаются в вертикальном положении.

Никогда не работайте с зарядным устройством внутри автомобиля или на капоте.

Установите зарядное устройство так, чтобы обеспечить хорошую вентиляцию. Ничем не накрывайте зарядное устройство!

Чтобы обезопасить себя от косвенного контакта используйте соответствующую вилку с заземлением. Текущий ремонт и обслуживание должно осуществляться только квалифицированными специалистами.

Сетевой шнур можно заменить только на такого же сечения или оригинальный.

Не используйте данное устройство для зарядки неперезаряжаемых батарей.

Запрещается использование устройства со снятыми боковыми панелями.

К моделям, поставляемым без вилки, подсоедините вилку с характеристиками, подходящими по токам, указанным на устройстве.

РЕЖИМ ЗАРЯДКИ

Обратите внимание, что устройство не является автоматическим и требует наблюдения в процессе работы. Вовремя отключайте устройство от электрической сети для продления службы батареи.

До начала работы убедитесь в том, что ёмкость заряжаемой батареи и напряжение соответствуют характеристикам устройства.

1. Удалите пробки аккумулятора (если это предусмотрено), чтобы обеспечить выход газов. Убедитесь в том, что уровень электролитов покрывает аккумуляторные пластины. Если нет, добавьте дистиллированной воды так, чтобы закрыть их на 5-10мм.

Не забывайте о том, что верный статус процесса зарядки батареи можно определить, используя ареометр, который позволяет измерить удельную плотность электролитов.

Ниже, в качестве справки, дается плотность (г/см³ при 20°C):

1,28 = батарея заряжена;

1,21 = батарея заряжена наполовину;

1,14 = батарея не заряжена.

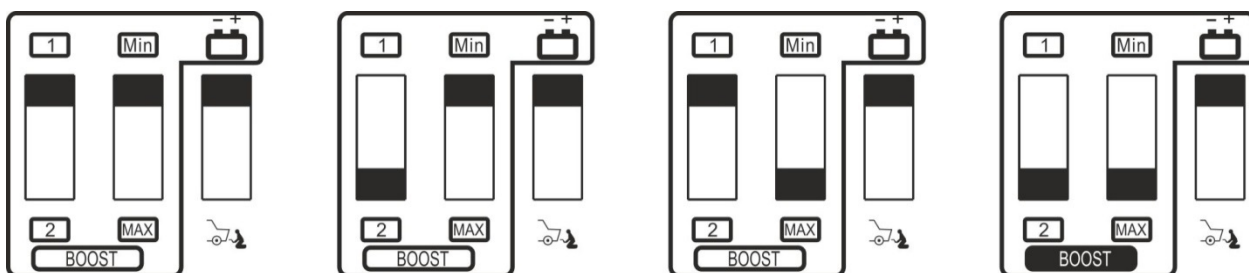
ВНИМАНИЕ: СОБЛЮДАЙТЕ МАКСИМАЛЬНУЮ ОСТОРОЖНОСТЬ ПРИ ДАННОМ ПРОЦЕССЕ, Т.К. ЭЛЕКТРОЛИТ ЯВЛЯЕТСЯ СИЛЬНО РАЗЪЕДАЮЩЕЙ КИСЛОТОЙ.

2. Тщательно протрите клеммы аккумулятора и зажимы устройства.

3. Установите кабель (+) на клемму 12В или 24В (если такое имеется) в соответствии с номинальным напряжением батареи.

4. Установите нужный режим работы с помощью переключателей CHARGE-BOOST.

Для устройств с кнопочным выбором режима работы порядок выбора тока зарядки следующий, от минимального значения до максимального (BOOST):



Для устройств с поворотным выбором режима работы, выберите нужное значение поворотом ручки.

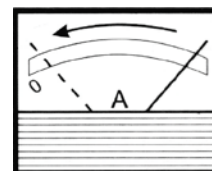
5. Подключите красную клемму к (+) к соответствующему контакту батареи, а черную клемму (-) к кузову автомобиля в точке, удалённой от аккумулятора и топливной системы.

Обратите внимание, в большинстве автомобилей заземление аккумулятора идёт от минусового контакта. В случае, если в вашем автомобиле аккумулятор имеет заземление от плюсового контакта, подключение надо производить в обратном порядке, чем указано выше.

6. Подключите сетевой кабель к сети.

7. Включите устройство с помощью переключателя "ON/OFF".

Амперметр на зарядном устройстве покажет ток, идущий к батарее (начало зарядки). В процессе зарядки указатель амперметра будет тихо понижаться до самых малых данных, согласно ёмкости и состоянию батареи.



Когда стрелка приблизилась к минимальному показателю и прекратила движение, аккумулятор заряжен.

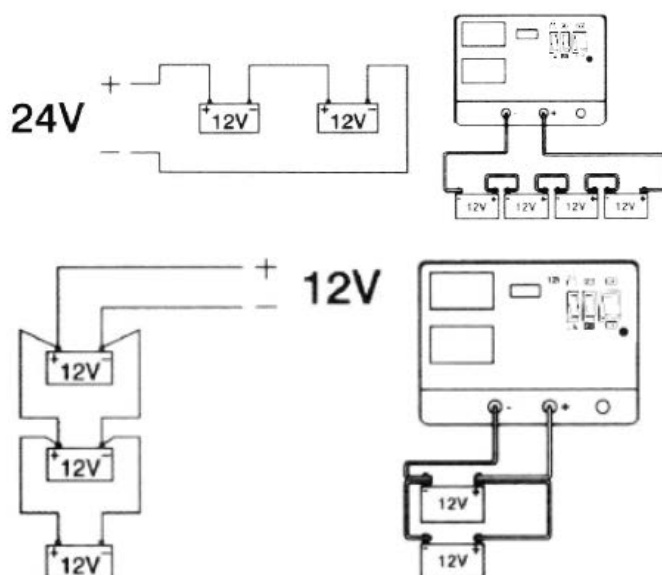
Если вы заметите, что жидкость внутри батареи начнет кипеть, необходимо остановить зарядку, чтобы избежать окисления пластин и разрушения батареи.

ОДНОВРЕМЕННАЯ ЗАРЯДКА НЕСКОЛЬКИХ БАТАРЕЙ

Обратите внимание, при одновременной зарядке все батареи должны иметь одинаковое напряжение 12В или 24В.

При параллельном подключении нескольких батарей необходимо суммировать зарядный ток каждой батареи. Напряжение зарядки в этом случае должно совпадать с напряжением батареи.

При последовательном подключении, наоборот, суммируется напряжение аккумуляторов, а ток зарядки остается одинаковый, в соответствии с установленным значением.



Обратите внимание, при одновременной зарядке нескольких батарей степень их разрядки должна быть примерно одинаковой.

ВНИМАНИЕ: БАТАРЕЯ В ПЛОХОМ ЭКСПЛУАТАЦИОННОМ СОСТОЯНИИ

Если Вам приходится работать с такой батареей, будьте предельно осторожны. Зарядку производите медленно и постоянно проверяйте напряжение на клеммах батареи.

Когда напряжение достигнет 14,4/28,8 В (это можно легко определить с помощью

обычного тестера) советуем Вам прекратить зарядку.

КОНЕЦ ЗАРЯДКИ

Если зарядка завершена, вначале отключите сетевое напряжение с помощью переключателя, и/или отсоедините сетевой шнур от сети.

После этого отсоедините зарядные клеммы от батареи.

РЕЖИМ ЗАПУСКА

Запускать машину с помощью стартера необходимо, если в аккумуляторной батарее недостаточно энергии. В таком случае энергия может быть получена от стартера, подсоединенного к электросети. Для этого включите переключатель в режим «START», имеющий соответствующее обозначение.

Внимательно ознакомьтесь с инструкцией производителя по эксплуатации машины до начала работы!

ВНИМАНИЕ: в процессе работы четко следуйте циклам запуск/пауза, указанным на устройстве, и, если автомобиль не заводится, сделайте перерыв. В противном случае, может пострадать батарея или даже вся электросеть автомобиля. До начала работы советуем выполнить быструю зарядку на 10-15 минут, чтобы автомобиль легче заводился.

1. Установите кабель (+) на клемму 12В или 24В (если такое имеется) в соответствии с номинальным напряжением батареи.
2. Подключите красную клемму (+) и черную клемму (-) к соответствующим контактам батареи. Убедитесь в плотном контакте.
3. Подключите сетевой кабель к сети.
4. Установите режима запуска. Выберите положение переключателя с соответствующим значком, не отключаясь от электрической цепи.

Внимание, не пробуйте запускать автомобиль в режиме зарядки CHARGE-BOOST.

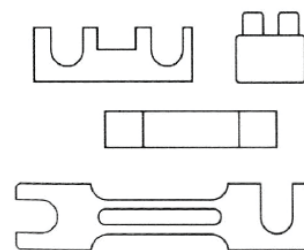
5. Подойдите к автомобилю для запуска.

После запуска двигателя сначала отключите устройство от электрической сети. Потом установите переключатель в положение OFF. Затем отсоедините зажимы.

ЗАЩИТА

Зарядное устройство оборудовано защитой, на случай:

- перегрузок (слишком большой ток, идущий к батарее)
- короткого замыкания (в случае контакта клемм устройства друг с другом)
- обратной полярности при подключении к клеммам батареи



При смене предохранителей, для зарядных устройств, необходимо убедиться в соответствии объемов номинального тока.

ВНИМАНИЕ: Замена на предохранители с другим объемом номинального тока может нанести серьезный вред людям и окружающей среде. По этой же причине не заменяйте предохранитель медным мостом (или из других материалов).

Замена предохранителей должна производиться только, если сетевой кабель отсоединен от сети!

ПОЛЕЗНЫЕ СОВЕТЫ

Зарядку производите в хорошо вентилируемом помещении, чтобы избежать накопления газов.

До начала работы откройте все колпачки на всех элементах.

Убедитесь в том, что уровень жидкости внутри закрывает пластины. Если нет, заполните батарею водой до максимально допустимого уровня.

Не трогайте жидкость внутри батарей. Она очень едкая.

Очистите положительную и отрицательную клеммы от окислений. Это обеспечит лучший контакт с клеммами.

Избегайте контакта между двумя клеммами, если зарядное устройство в режиме работы.

Если Вы используете зарядное устройство с батареей, которая всегда соединена с машиной, прочтите инструкцию для автомобиля. До начала зарядки советуем отсоединить положительный кабель, который является частью электрической цепи автомобиля.

Замерьте напряжение батареи до того, как соединить ее к зарядному устройству. Не забывайте о том, что 3 колпачка относятся к батарее 6В, а 6 колпачков к батарее 12В. Если вы будете работать с двумя 12В батареями, соединенными последовательно. В таком случае используйте напряжение 24В, чтобы зарядить оба аккумулятора.

Проверьте полярность на обеих клеммах: (+), (-). Если символы плохо видны на устройстве, не забывайте, что в большинстве автомобилей отрицательная клемма соединяется непосредственно к корпусу автомобиля.

ХРАНЕНИЕ И ТРАНСПОРТИРОВКА

Во время хранения и транспортировки устройства избегайте попадания грязи и влаги.

Хранить устройство рекомендуется в сухом, проветриваемом помещении. Избегайте повышенной влажности и коррозионно-опасных газов. Во время хранения рекомендуется использовать оригинальную упаковку устройства.

ТЕХНИЧЕСКОЕ ОБСЛУЖИВАНИЕ

Внутри аппарата существуют высокие напряжения и токи, опасные для жизни.

Обслуживание и ремонт может проводить только квалифицированный персонал.

Обслуживайте устройства в авторизованных сервисных центрах.

